

COMUNE DI SPOLTORE

Provincia di Pescara

PIANO DI RECUPERO DI INIZIATIVA PRIVATA

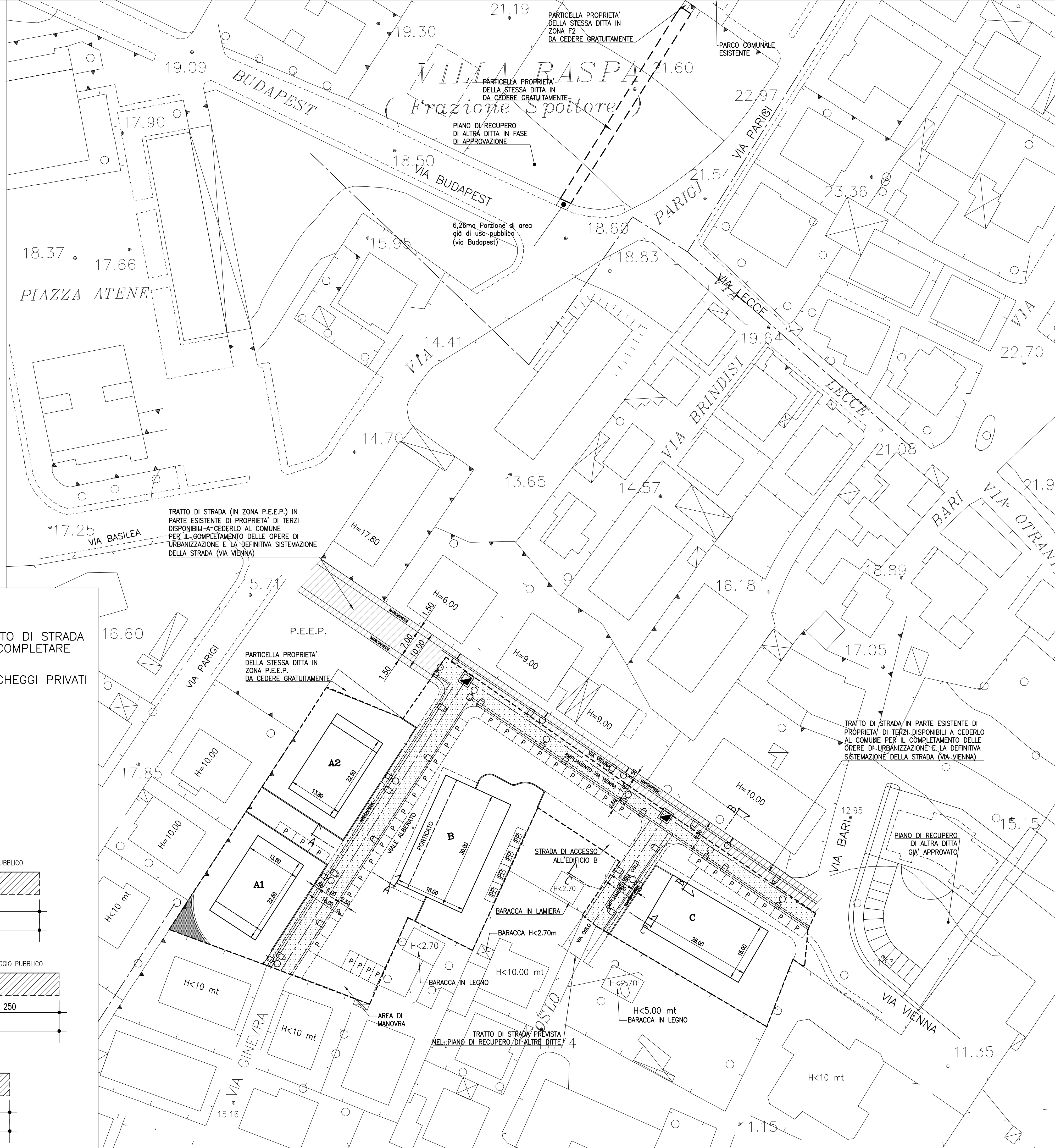
Frazione di Villa Raspa
(Punto 3 Art. 18 N.T.A.)

OGGETTO
OPERE DI URBANIZZAZIONE
VIABILITA' E SEZIONI STRADALI

COMMITTENTE
D'ONOFRIO GIULIANO ED ALTRI

PROGETTISTA
Ing. SPILLA Antonio

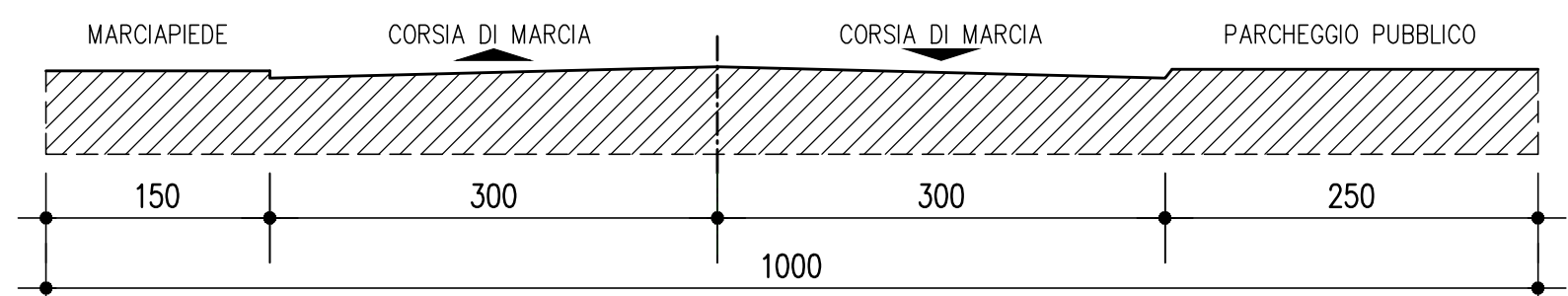
TAVOLA N. 7 SCALA 1:500



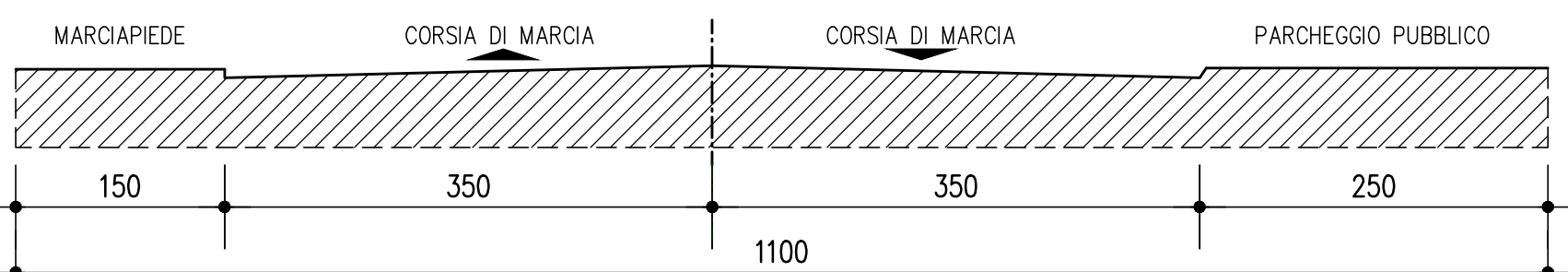
LEGENDA

- PERIMETRO DEL P.d.R.
- [Pattern] STRADE E MARCIAPIEDI PREVISTI NEL P.d.R.
- [Pattern] TRATTO DI STRADA DA COMPLETARE
- [P] PARCHEGGI PUBBLICI
- [PP] PARCHEGGI PRIVATI
- RACCOLTA ACQUE BIANCHE
- [Line] LINEA ACQUE BIANCHE (PVC Ø315)
- [Symbol] BOCCHETTA PER CADITOIA STRADALE + POZZETTO (60x60)
- RACCOLTA ACQUE NERE
- [Line] LINEA RETE FOGNANTE (Ø315 E Ø250)
- [Symbol] POZZETTO FOGNA ACQUE NERE
- ILLUMINAZIONE PUBBLICA
- [Line] LINEA
- [Symbol] PALO ILLUMINAZIONE ESISTENTE
- [Symbol] PALO ILLUMINAZIONE + POZZETTO DI PROGETTO

SEZ. A-A 1:50



SEZ. B-B 1:50



SEZ. C-C 1:50

